

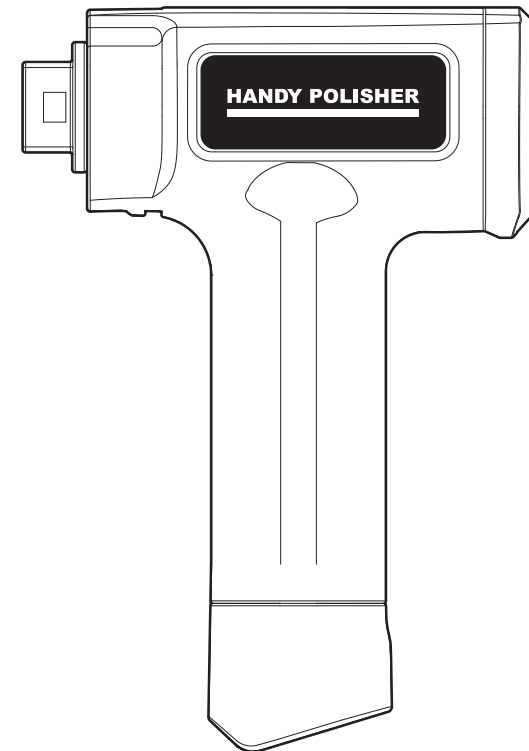


No.760

取扱説明書

充電式ハンディポリッシャー

保証書付



大橋産業株式会社

お客様相談窓口: ☎ 0120-076-074

〒570-0033 大阪府守口市大宮通3丁目1番14号
TEL.(06)6996-2631(代) 大阪本社 東京支社

URL <https://www.bal-ohashi.com>

このたびは本製品をお買い上げいただき、まことにありがとうございます。

- 取扱説明書をよくお読みのうえ、正しく安全にお使いください。
- ご使用前に「安全上のご注意」を必ずお読みください。
- 保証書は取扱説明書についております。「お買い上げ日・販売店名」などの記入を必ずお確かめのうえ、大切に保管ください。

安全にお使いいただくために

ケガや事故を防ぐために必ずお守りください。

この取扱説明書では「警告」「注意」について次のような定義と警告表示を使用しています。警告表示は安全作業のために重要な事柄です。人身事故や財物損害防止のための重要な事項が記載されていますので、必ずよく理解いただきご使用ください。



警告

この表示を無視したり取り扱いを誤った場合、使用者が死亡または重傷を負う可能性が想定される内容を示しています。



注意

この表示を無視したり取り扱いを誤った場合、使用者が傷害を負う可能性、あるいは物的損傷が発生すると想定される内容を示しています。

■ その他の表示

重要

この表示の記載内容は、ご使用になる上で非常に重要な内容を表していますので本製品をご使用になる前に必ずお読みください。

用途

- 本製品は、ワックスや研磨剤を使用して自動車のボディなどをポリッシングするためのポリッシャーです。

安全上のご注意



警告

- 本書および本製品の本体仕様欄に記載している全ての警告、指示、図解、使用方法および仕様等を良くお読みになってから使用してください。
- 次に示す全ての指示に従わない場合には、感電、火災または重傷を負うおそれがあります。
- 本書は必要に応じて読むことができるように、大切に保管してください。

準備・環境



警告

- 本製品を使用する場合は、取扱方法、作業の仕方、周りの状況など十分に注意して慎重に作業してください。
- 体に密着していない衣服やネックレスなどの装身具は、着用しないでください。また、回転部に髪・衣服など巻き込まれる恐れがあるものは近づけないでください。
- 手袋は、軍手など巻き込まれる恐れがあるものは着用しないでください。
- 長髪の場合はゴムなどでくくり、帽子などの保護具を着用してください。
- 作業時は、常に保護メガネを使用してください。また、作業環境に応じて防じんマスク・安全靴・ヘルメット、耳栓などを着用してください。
- 疲れているときやアルコールまたは医薬品を飲んでいるとき、妊娠している方は本製品を使用しないでください。一瞬の不注意が深刻な人的傷害を招く恐れがあります。
- 作業場は、整理整頓し、十分に明るくして作業してください。乱雑な場所や暗い場所は、事故の恐れがあります。
- 可燃性の液体・ガス・粉じんのある所で使用しないでください。爆発を誘引する可能性があります。
- 砂・ほこり・金属粉が多い場所では使用しないでください。本製品から発生する火花は、粉じん又は蒸気（ヒューム）を発火させることがあります。
- 付属の充電ケーブル・ベースパッド・バフを使用してください。付属以外のものや改造したものを使用すると、事故や発火の原因になります。
- 充電ケーブル接続部にたまったホコリや汚れは、乾いた布でふき取ってください。
- 充電ケーブルを製品本体に接続する際は、根元まで確実に差し込んでください。
- 濡れた手で充電ケーブルを抜き差ししないでください。感電の恐れがあります。
- 充電は換気の良い場所で行ってください。
- 充電は使用環境温度内で行ってください。使用環境温度外で充電すると、破裂や火災の恐れがあります。
- 寒冷地や冬季にご使用される際は、満充電状態で暖機運転をしてから作業するようにしてください。
- 付属品は、取扱説明書に従って確実に取り付けてください。
- 感電する恐れがありますので、本体に水がかからないようにご使用ください。
- 可燃物の近くに置かないでください。火災の恐れがあります。

安全上のご注意

操作・運転



警告

- 用途に合った正しい使用をしてください。また、本製品に過剰な負荷を加えて使用しないでください。適切に使用することによって、より効率よく安全に作業することができます。
- 使用中は子供や第三者を作業場に近づけないでください。注意が散漫になり、操作に集中できなくなり、事故の原因になる可能性があります。また、作業員以外、本製品に触れさせないでください。
- 取り扱いには丁寧におこなってください。事故や故障の原因となりますので、投げたり落としたりタイヤをひくなど、過大な衝撃や外力を加えないようにしてください。
- グリップは、常に乾かしてきれいな状態に保ち、油やグリスなどが付かないようにしてください。グリップがすべると、安全な取り扱いまたは制御を妨げる恐れがあります。
- 電動工具を使い慣れていても、安全性に注意して作業してください。不注意な行動は、重大な障害を引き起こす恐れがあります。
- 本製品の異常に気づいたときはただちに使用を中止しすぐに電源を切り、お買い上げの販売店に点検・修理を依頼してください。そのまま使用すると発煙・発火、感電、ケガに至る恐れがあります。
- 誤って落としたり、ぶつけたときは、本製品や付属品などに破損や亀裂、変形がないか点検してください。異常がある場合は使用せずに修理をおこなってください。
- 付属の充電ケーブル・ベースパッド・バフ以外を使用しないでください。
- 充電ケーブルをはさんだり、回転部に接触させたりしないでください。充電ケーブルが損傷し、事故の原因となります。
- 本製品や充電ケーブルを分解、改造しないでください。また、本製品の内蔵バッテリーを交換しないでください。発熱、火災、感電、ケガの恐れがあります。
- 本製品を火中へ投入したり、加熱したりしないでください。破裂や有害物質流出の恐れがあります。
- 本製品の内蔵バッテリーから液漏れや異臭があった場合、ただちに本製品を火気から遠ざけてください。引火や破裂の危険があります。
- 本製品の内蔵バッテリーから漏れた液体に直接接触しないでください。万が一、漏れた液体が目に入ったり、体や衣類に付着した場合、ただちに流水で洗い流し、医師の診断を受けてください。
- 無理な姿勢で作業しないでください。また本製品を確実に保持し、突発的な動きに備えてからボタン操作をしてください。

安全上のご注意

保守・点検・修理・保管



警告

- 本製品を使用する前に必ず点検をおこなってください。性能の低下や故障の原因となるばかりでなく、危険をともなう恐れがあります。異常がある状態では使用しないでください。
 - 本製品や付属品に損傷がないか
 - ボタン操作に異常がないか
 - 本製品の取付けねじにゆるみがないか
 - グリップは油やグリスなどが付いていないか
- 付属品を取り付け・取り外しする場合は、本書に記載された手順に従っておこなってください。
- お客様ご自身による本製品の分解、修理、改造はしないでください。発火したり、異常動作して、けがをする恐れがあります。電動工具は専門家による純正部品だけを用いた修理により安全性を維持することができます。
- 保管する場合は、子供の手の届かない乾燥した場所に保管してください。
- 水のかかる場所や直射日光の当たる場所、湿度の高い場所で保管しないでください。
- 本製品を使用環境温度外で保管しないでください。内蔵バッテリーの劣化や発煙、発火の恐れがあります。
- 火の側、炎天下や夏の車内など、高温の場所、10℃未満となる低温の場所で充電しないでください。また、車内に放置しないでください。
- 充電ケーブルを引っ張ってUSBポートや入力端子から抜かないでください。また充電ケーブルが踏まれたり、引っ掛けられたり、無理な力を受けて損傷することがないように注意してください。充電ケーブルの破損は事故の原因となります。
- 満充電しても初期の半分程度の作業しか行えないときは内蔵バッテリーの寿命です。新しい製品をお買い求めください。
- 長期間で使用する予定がない場合、保管前に満充電してください。保管中も1年に1回は満充電するようにしてください。過放電状態で長期間放置すると、充電できなくなる恐れがあります。

廃棄



注意

- 廃棄する場合は、ご使用の地域の分別方法・法令・条例に従ってください。
- 本製品に内蔵されているリチウムイオン電池は、リサイクル可能な資源です。ご使用の地域の分別方法・法令・条例に従いながら、リサイクルにご協力くださいませうお願いします。

その他

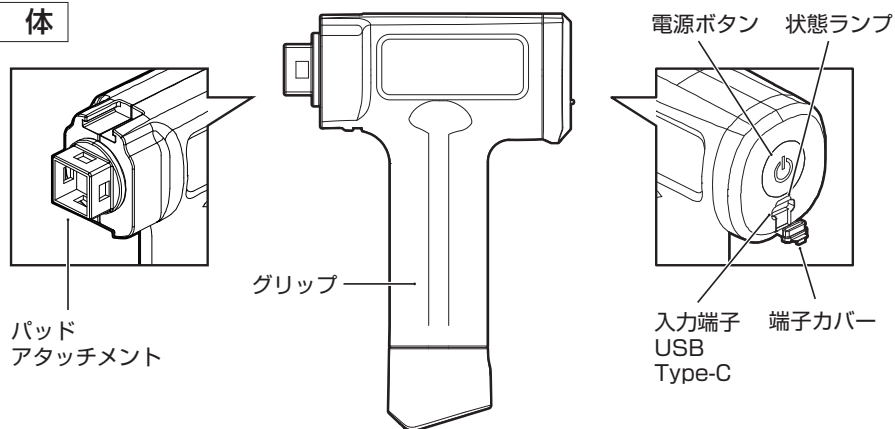


警告

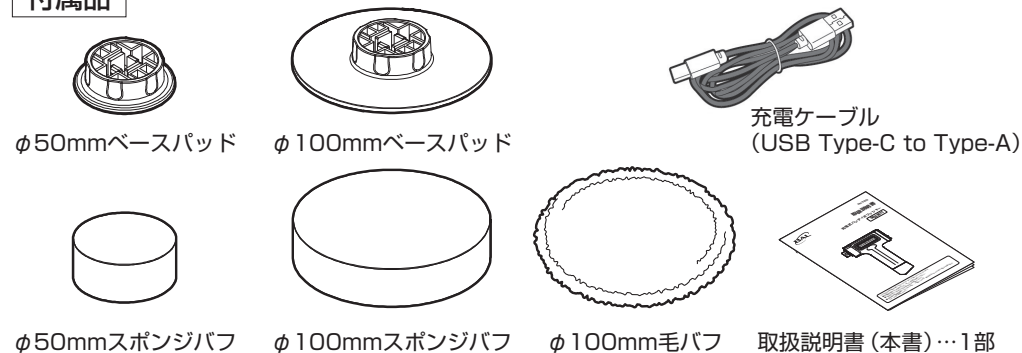
- 本書をよくお読みになって、本製品とその操作を理解した方以外は使用させないでください。理解せずに使用することは危険です。
- 騒音に関しては、法令及び条例で定める規制があります。周囲に迷惑をかけないように規制値以下でご使用になることが必要です。必要に応じて遮音壁などを設けて作業してください。
- 本書をお読みになった後は、お使いになる方がいつでも見ることが出来る所に必ず保管してください。また、ほかの人に貸し出す場合は、一緒に取扱説明書もお渡ししてください。

各部の名称

本体



付属品



製品仕様

品番	No.760	入力端子	USB Type-C
品名	充電式ハンディポリッシャー	定格入力	5V/0.8A
連続動作可能時間	60分 ※1	充電時間	約3時間
無負荷回転数	215rpm ※2	ベースパッド径	φ50mm/φ100mm
使用環境温度	10~40℃	本体サイズ	(W)43×(D)103×(H)150mm
内蔵バッテリー	リチウムイオン電池	本体質量	240 g
バッテリー容量	2000mAh (7.2Wh)		

●改良のため、予告なく仕様および外観を変更することがあります。

※1 ポリッシングする際は、使用環境温度内で本機を上から押さえつけないようにして使用してください。使用環境温度外で使用したり、押さえつけて使用した場合、連続動作可能時間が短くなるばかりでなく、製品寿命やポリッシング面の仕上がりに悪影響を与えます。

※2 使用環境や内蔵バッテリーの状態により無負荷回転数は変化します。

ご使用前の点検

- 作業場は整頓をし、明るくしてください。
- 充電ケーブルの確認
付属の充電ケーブルを使用してください。
付属以外のもや改造したものを使用すると、事故や発火の原因になります。
- 本体の確認
使用前に必ず以下の点検をおこなってください。
 - ・本体に損傷がないか
 - ・ボタン操作に異常がないか
 - ・本製品の取り付けねじにゆるみがないか
 - ・グリップは油やグリスなどが付いていないか

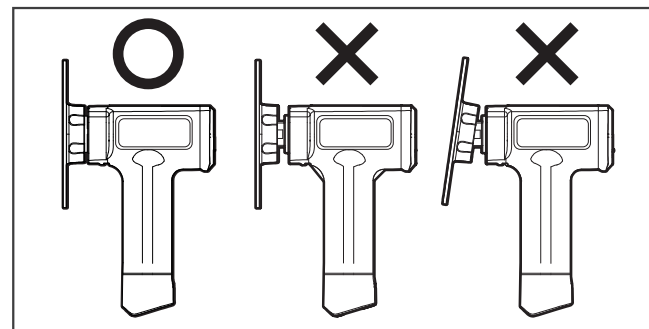
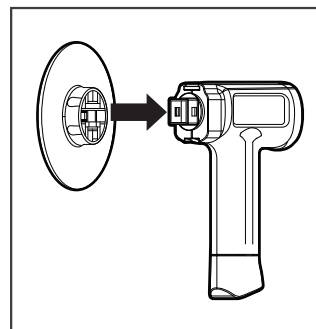
ベースパッドの取り付け・取り外し



警告

必ず電源オフの状態、ベースパッドの取り付け・取り外しをしてください。

- パッドアタッチメントにベースパッドを取り付けてください。必要に応じて、ベースパッドのサイズ (φ50mm/φ100mm) を使い分けてください。



- 本体パッドアタッチメントとベースパッドのアタッチメント接続部側を合わせ、本体にベースパッドを取り付けます。この時、パッドアタッチメントの根本が隠れるまで、ベースパッドを確実に差し込んでください。
- ベースパッドを取り外す際は、本体を保持しながら、ベースパッドを持って引き抜いてください。バフを持ってベースパッドを取り外そうとすると、バフやベースパッドが破損する可能性があります。

- ベースパッドが完全に差し込まれておらず、浮いたり斜めに取り付けられた状態で動作させると、事故の原因になります。

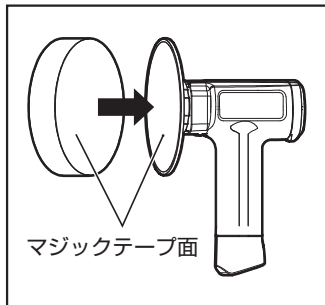
バフの取り付け・取り外し



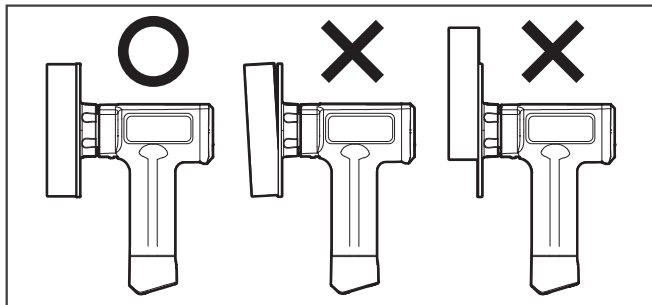
警告

●必ず電源オフの状態、バフの取り付け・取り外しをしてください。

■ベースパッドのサイズ・用途にあったバフを取り付けてください。



マジックテープ面



●ベースパッドのマジックテープ側とバフのマジックテープ側を合わせ、バフを取り付けてください。

●ベースパッドとバフの中心を合わせてマジックテープ面を貼り付けてください。バフが浮いたりずれた状態で動作させると、事故の原因になります。

●バフを取り外す際は、マジックテープ面を持ってはがしてください。マジックテープ面以外を持ってはがすと、バフが破損する可能性があります。

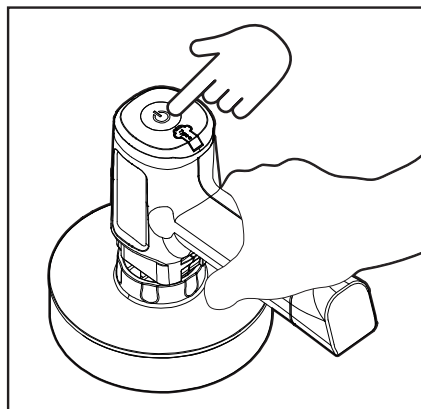
電源ボタン操作



警告

ベースパッドやバフの取り付け・取り外しをする際は、電源ボタンを操作しないでください。

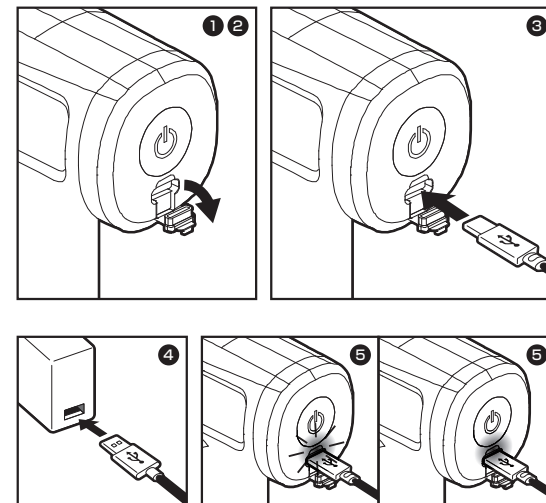
●電源ボタンを押すとベースパッドの回転が始まり、もう一度押すと停止します。



内蔵バッテリーへの充電

■充電ケーブルの接続

- 1 電源がオフになっているのを確認してください。
- 2 端子カバーをめくり、入力端子を露出させてください。
- 3 入力端子に充電ケーブルのUSB Type-C側を差し込んでください。
- 4 USBポート付のACアダプター等に充電ケーブルのUSB Type-A側を差し込んで、充電を開始してください。
- 5 充電中は状態ランプが赤色点滅します。充電が完了すると緑色に点灯します。充電ケーブルを抜いてください。



警告

付属の充電ケーブルを使用してください。
付属以外のものや改造したものを使用すると、事故や発火の原因になります。



注意

- 正常に充電するためには5V0.8A以上の出力ができるUSB充電器(別売)が必要です。
- 充電中はボタン操作ができなくなります。
- 使用後に充電をする際は、製品を十分冷ましてから充電してください。
- 長期間使用していない場合、満充電にしてからご使用ください。
- 内蔵バッテリーが完全に放電してしまった場合、再充電できなくなることがあります。完全放電しないよう、定期的に充電してください。
- 充電中に製品本体が異常発熱した場合、ただちに使用を中止してください。

使いかた



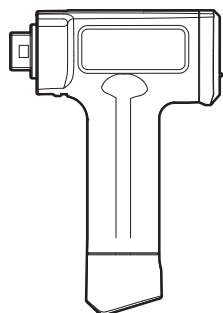
警告

作業場は整頓をし、明るくしてお使いください。
作業中、異常を感じた場合、直ちに使用を中止してください。

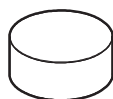
異常・故障例

- ・電源ボタンで始動および停止ができない。
- ・本体が異常に熱い。
- ・回転音に異常がある。
- ・焦げくさい臭いがする。
- ・ビリビリと電気を感ずる。

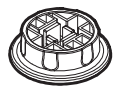
■ご用意いただくもの



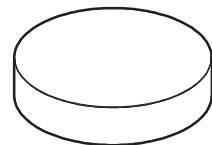
充電式
ハンディポリッシャー本体



φ50mm スポンジバフ



φ50mm ベースパッド

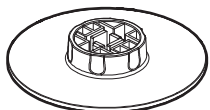


φ100mm スポンジバフ

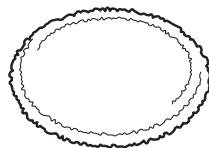


研磨剤・ワックス(別売)

状況に応じたバフや研磨剤・
ワックスをお使いください。



φ100mm ベースパッド



φ100mm 毛バフ

使いかた

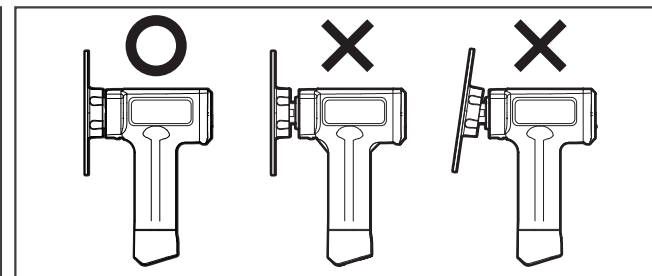
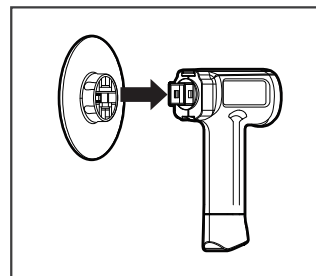


警告

●ポリッシング前に加工面にゴミ・異物などがついていないことを確認してください。加工面に傷がつく可能性があります。

■ポリッシングする

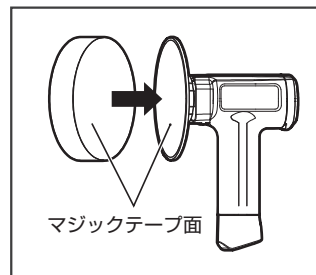
1. 本体パッドアタッチメントとベースパッドのアタッチメント接続部側を合わせ、本体にベースパッドを取り付けます。この時、パッドアタッチメントの根本が隠れるまで、ベースパッドを確実に差し込んでください。



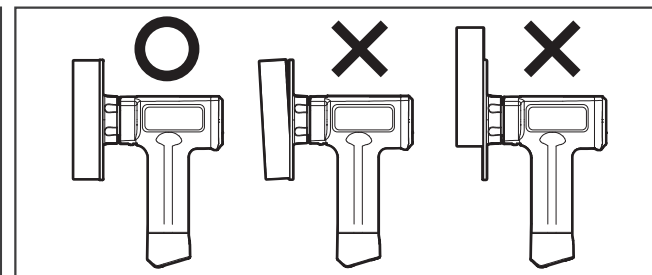
警告

●必ず電源オフの状態、ベースパッドの取り付け・取り外しをしてください。
●ベースパッドが完全に差し込まれておらず、浮いたり斜めに取り付けられた状態で動作させると、事故の原因になります。

2. ベースパッドのサイズ・用途にあったバフを選択し、ベースパッドのマジックテープ側とバフのマジックテープ側を合わせ、バフを取り付けてください。



マジックテープ面



警告

●必ず電源オフの状態、バフの取り付け・取り外しをしてください。
●ベースパッドとバフの中心を合わせてマジックテープ面を貼り付けてください。バフが浮いたりずれた状態で動作させると、事故の原因になります。
●バフを取り外す際は、マジックテープ面を持ってはがしてください。マジックテープ面以外を持ってはがすと、バフが破損する可能性があります。

使いかた

3. 適量の研磨剤やワックスをバフに均一に塗布してご使用ください。



警告

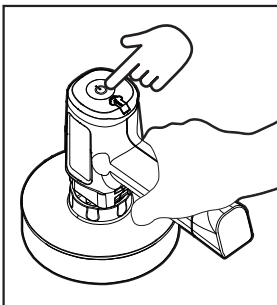
- 一度に大量の研磨剤やワックスを使用しないでください。
- 適切な研磨剤やワックスを、使用方法・注意事項をご確認の上、正しくご使用ください。研磨剤やワックスが正しく使用されなかった場合、本製品やポリッシング面に傷がつくおそれがあります。

4. グリップを確実に保持し、バフを加工面に軽く当てた状態で、電源ボタンを押してください。ベースパッドの回転が始まります。



警告

- 本製品を無負荷回転させると、バフがベースパッドから勢いよく外れたり、バフに塗布した研磨剤やワックスが飛び散る可能性があります。ご注意ください。

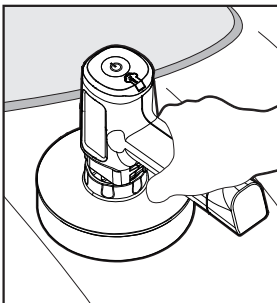


5. グリップを確実に保持した状態で、バフを加工面に軽く当ててゆっくりと動かしながらポリッシングしてください。



警告

- 加工面に強く押し当てないでください。加工面をきずつけるだけでなく、製品が損傷するおそれがあります。



お手入れ

1. バフ・ベースパッド・充電ケーブルなど全ての付属品を本体から取り外してください。



警告

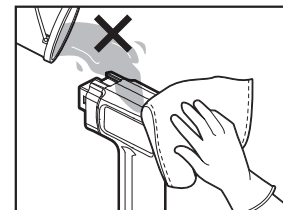
- お手入れをする前に、必ず全ての付属品を本体から取り外してください。
- 充電をしながらお手入れをしないでください。製品の故障や事故の原因になります。

2. 本体やベースパッドの汚れを、乾いた布やブラシなどで落としてください。汚れがひどい場合、薄めた中性洗剤を使用して水拭きしてください。その後、水分が残らないように乾いた布で拭き取ってください。



警告

- 本体やベースパッドを清掃する際には、直接水や洗剤を使用しないでください。



3. バフの汚れを、中性洗剤もしくはぬるま湯で押し洗いしてください。



警告

- バフを洗う場合、必ず取り外してから行ってください。

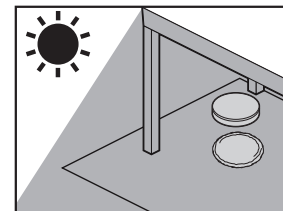


4. 洗い終わったバフは、水切りをしてから、陰干しして乾燥させてください。



警告

- バフを天日干ししないでください。バフが劣化するおそれがあります。



保管

風通しの良い乾燥した場所で保管してください。



警告

- 高温多湿・直射日光・極端な低温環境を避けて保管してください。
- 必ず全ての付属品を本体から取り外した状態で保管してください。
- パフは乾燥させてから保管してください。

故障と処置

現象	確認項目	処置
ベースパッドが回転しない	十分に充電されていますか？	充電してください。
ベースパッドが外れる	ベースパッドが浮いたり、斜めに取り付けられていませんか？	ベースパッドを本体パッドアタッチメントの根元まで、確実に取り付けてください。
パフが外れる	ベースパッドの中心とパフの中心がずれていませんか？	ベースパッドの中心とパフの中心を合わせてください。
	パフが浮いていませんか？	パフが浮かないように取り付けてください。
	無負荷回転させていませんか？	無負荷回転させないでください。
ポリッシング中に回転が遅くなる	本体を上から押さえつけていませんか？	本体を上から押さえつけないようにしてください。
	十分に充電されていますか？	充電してください。
充電が始まらない	USBの給電元に電源が入っていますか？	USB-ACアダプタをコンセントに確実に差し込む、パソコンの電源をONにするなど、給電元の電源を確認してください。
	充電ケーブルが確実に接続されていますか？	充電ケーブルを本体の入力端子、充電器に確実に接続してください。
	高温もしくは低温環境で充電していませんか？	使用環境温度(10~40℃)で充電してください。
本体が異常に熱くなる	加工面に強く押し当てていませんか？	加工面に強く押し当てないでください。
すぐに停止する	低温環境で作業していませんか？	いったん充電してください。その後で暖機運転を済ませてから使用してください。
満充電後でも稼働時間が短い	低温環境で作業していませんか？	使用環境温度(10~40℃)で使用してください。
	内蔵バッテリーの寿命が近づいていませんか？	新しい製品をお買い求めください。

関連商品 (別売)



No.761
パフセット

保証書

型名	No.760 充電式ハンディポリッシャー		
保証期間	1年間	お買上げ年月日	年 月 日
お客様	ご住所	〒 TEL() -	
	お名前	ふりがな 様	
販売店	住所・店名 TEL		

この度は、弊社製品をお求めいただきありがとうございます。本書は本記載内容で無償修理することをお約束するものです。

- 取扱説明書に従っての正常な使用状態で、保証期間中に故障した場合には、商品と本書をご持参ご提示の上お買上げの販売店または弊社にご依頼ください。
- 二次的に発生する損失の補償および、下記のような場合には、保証対象には含まれません。
 - 1) 使用上の誤り、あるいはメンテナンス等の義務を怠ったために発生した故障および損傷。
 - 2) 不当な改造や修理による故障および損傷。
 - 3) お買上げ後の移動、落下などによる故障および損傷。
 - 4) ご使用後のキズ、変色、汚れおよび保管上の不備による損傷。
 - 5) 消耗が起因とする故障および損傷、または消耗品の交換。
 - 6) 火災、塩害、ガス害、地震、落雷、および風水害、その他天災地変、あるいは外部要因による故障および損傷。
 - 7) 本書のご提示がない場合。
 - 8) 本書にお買上げ年月日、お客様名、販売店名の記入のない場合、あるいは字句を書き替えられた場合。
 - ご転居の場合は事前にお買上げの販売店にご相談ください。
- 本書は日本国内においてのみ有効です。
 - ※なお、保証の要否は、大変勝手ながら弊社に於いて判断させていただきますのでご了承ください。
- この保証書は本書に明示した期間、条件のもとにおいて無償修理をお約束するものです。従ってこの保証書によってお客様の法律上の権利を制限するものではありませんので、保証期間経過後の修理などについてご不明な点がある場合は、お買上げの販売店または弊社にお問い合わせください。

大橋産業株式会社

〒570-0033 大阪府守口市大宮通3丁目1番14号 TEL06-6996-2631

<https://www.bal-ohashi.com>

アフターサービス

- 保証書について
保証書は必ず「お買上げ年月日、お買上げの販売店名」等の記入をお確かめのうえ、お買上げの販売店から受け取っていただき、内容をよくお読みの後、大切に保管してください。保証期間はお買上げ日から1年間です。
この保証書は、本製品のための保証であって、本製品以外の故障、損害、修理等の責任は一切負いません。
- 修理のご依頼について
保証期間内は恐れ入りますが、製品に保証書を添えて、お買上げの販売店までご持参ください。保証規定にもとづき修理させていただきます。
- アフターサービス等について、ご不明な点がございましたら、お買上げの販売店もしくは弊社までお問い合わせください。