

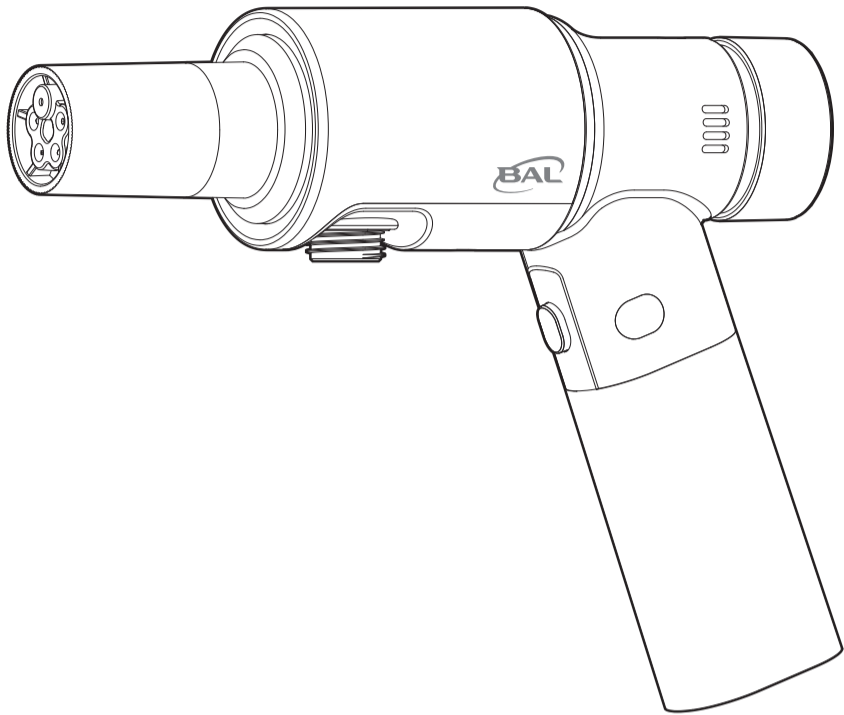


No.770

取扱説明書

充電式コンパクトウォッシャー

保証書付



このたびは本製品をお買い上げいただき、まことにありがとうございます。

- 取扱説明書をよくお読みのうえ、正しく安全にお使いください。
- ご使用前に「安全上のご注意」を必ずお読みください。
- 保証書は取扱説明書についております。「お買い上げ日・販売店名」などの記入を必ずお確かめのうえ、大切に保管してください。



②

安全にお使いいただくために

ケガや事故を防ぐために必ずお守りください。

この取扱説明書では「警告」「注意」について次のような定義と警告表示を使用しています。警告表示は安全作業のために重要な事柄です。人身事故や財物損害防止のための重要な事項が記載されていますので、必ずよく理解いただきご使用ください。

- 警告** この表示を無視したり取り扱いを誤った場合、使用者が死亡または重傷を負う可能性が想定される内容を示しています。
- 注意** この表示を無視したり取り扱いを誤った場合、使用者が傷害を負う可能性、あるいは物的損傷が発生すると想定される内容を示しています。

その他の表示

重要 この表示の記載内容は、ご使用になる上で非常に重要な内容を表していますので本製品をご使用になる前に必ずお読みください。

用途

- 本製品はバケツなどから吸い上げた水を高圧にして噴射し、車などを洗う充電式高圧洗浄機です。
- ※ **用途以外では絶対に使用しないでください。**

安全上のご注意

- 警告** ● 本書および本製品の本体仕様欄に記載している全ての警告、指示、図解、使用方法および仕様等を良くお読みになってから使用してください。
- 次に示す全ての指示に従わない場合には、感電、火災または重傷を負うおそれがあります。
- 本書は必要に応じて読むことができるように、大切に保管してください。

準備・環境

- 警告** ● 本製品を使用する場合は、取扱方法、作業の仕方、周りの状況など十分に注意して慎重に作業してください。
- 疲れているときやアルコールまたは医薬品を飲んでるとき、妊娠している方は本製品を使用しないでください。一瞬の不注意が深刻な人的傷害を招く恐れがあります。
- 作業場は、整理整頓し、十分に明るくして作業してください。乱雑な場所や暗い場所は、事故の恐れがあります。
- 可燃性の液体・ガス・粉じんのある所で使用しないでください。爆発を誘引する可能性があります。
- 砂・ほこり・金属粉が多い場所では使用しないでください。本製品から発生する火花は、粉じんまたは蒸気(ヒューム)を発生させることがあります。
- 持ち運ぶ際は、スイッチに指をかけないでください。
- 付属の充電ケーブル・ホース・ペットボトルコネクタ・フィルタ・ノズル類を使用してください。付属以外のものや改造したものを使用すると、事故や発火の原因になります。
- 充電ケーブル接続部にたまったホコリや汚れは、乾いた布でふき取ってください。
- 充電ケーブルを製品本体に接続する際は、根元まで確実に差し込んでください。
- 濡れた手で充電ケーブルを抜き差ししないでください。感電の恐れがあります。
- 充電は換気の良い場所で行ってください。
- 充電は使用環境温度内で行ってください。使用環境温度外で充電すると、破裂や火災の恐れがあります。
- 付属品や給水用のペットボトルは、取扱説明書に従って確実に取り付けてください。
- 感電する恐れがありますので、製品本体に水がかからないようにしてください。
- 可燃物の近くに置かないでください。火災の恐れがあります。

保証書

型名	No.770 充電式コンパクトウォッシャー		
保証期間	1年間	お買い上げ年月日	年 月 日
お客様	住所	〒 TEL() -	
	お名前	ふりがな 様	
販売店	住所・店名 TEL		

この度は、弊社製品をお求めいただきありがとうございます。本書は本記載内容で無償修理することを約束するものです。

- 取扱説明書に従っての正常な使用状態で、保証期間中に故障した場合には、商品と本書をご持参ご提示の上お買い上げの販売店または弊社にご依頼ください。
 - 二次的に発生する損失の補償および、下記のような場合には、保証対象には含まれません。
 - 1) 使用上の誤り、あるいはメンテナンス等の義務を怠ったために発生した故障および損傷。
 - 2) 不当な改造や修理による故障および損傷。
 - 3) お買い上げ後の移動、落下などによる故障および損傷。
 - 4) ご使用後のキズ、変色、汚れおよび保管上の不備による損傷。
 - 5) 消耗が起因とする故障および損傷、または消耗品の交換。
 - 6) 火災、塩害、ガス害、地震、落雷、および風水害、その他天災地変、あるいは外部要因による故障および損傷。
 - 7) 本書のご提示がない場合。
 - 8) 本書にお買い上げ年月日、お客様名、販売店名の記入のない場合、あるいは字句を書き替えられた場合。
 - 9) 日本国外でのご使用された場合。
 - 10) 業務用など一般家庭用以外の用途でご使用された場合。
 - ご転居の場合は事前にお買い上げの販売店にご相談ください。
 - 本書は日本国内においてのみ有効です。
 - ※ なお、保証の要否は、大変勝手ながら弊社に於いて判断させていただきますのでご了承ください。
- この保証書は本書に明示した期間、条件のもとにおいて無償修理をお約束するものです。従ってこの保証書によってお客様の法律上の権利を制限するものではありませんので、保証期間経過後の修理などについてご不明な点がある場合は、お買い上げの販売店または弊社にお問い合わせください。

大橋産業株式会社

〒570-0033 大阪府守口市大宮通3丁目1番14号 TEL06-6996-2631

URL <https://www.bal-ohashi.com>

アフターサービス

- 保証書について

保証書は必ず「お買い上げ年月日、お買い上げの販売店名」等の記入をお確かめのうえ、お買い上げの販売店から受け取っていただき、内容をよくお読みの後、大切に保管してください。保証期間はお買い上げ日から1年間です。

この保証書は、本製品のみを保証であって、本製品以外の故障、損害、修理等の責任は一切負いません。
- 修理のご依頼について

保証期間内は恐れ入りますが、製品に保証書を添えて、お買い上げの販売店までご持参ください。保証規定にもとづき修理させていただきます。
- アフターサービス等について、ご不明な点がございましたら、お買い上げの販売店もしくは弊社までお問い合わせください。

製品に関するお問い合わせはホームページのお問い合わせフォームにご連絡ください。

<https://www.bal-ohashi.com/support/contact/>

※製品番号「No.770」を必ずフォームに記入ください。



操作・運転

警告

- 用途に合った正しい使用をしてください。また、本製品に過剰な負荷を加えて使用しないでください。適切に使用することによって、より効率よく安全に作業することができます。
- 消火活動に使用しないでください。本製品は車などを洗うための高圧洗浄機です。
- 人や動物に向けて高圧洗浄機を使用しないでください。
- 給水口へ給水する水は、使用環境温度内の水道水を使用してください。汚れた水、海水、洗剤等を給水すると、製品内部が故障し、事故につながる可能性があります。
- 使用中は子供や第三者を作業場に近づけないでください。注意が散漫になり、操作に集中できなくなり、事故の原因になる可能性があります。また、作業員以外、本製品に触れさせないでください。
- 取り扱いには丁寧におこなってください。事故や故障の原因となりますので、投げたり落としたりタイヤでひくなど、過大な衝撃や外力を加えないようにしてください。
- グリップは、常に乾かしてきれいな状態に保ち、油やグリスなどが付かないようにしてください。グリップがすべると、安全な取り扱いまたは制御を妨げる恐れがあります。
- 電動工具を使い慣れている場合でも、安全性に注意して作業してください。不注意な行動は、重大な障害を引き起こす恐れがあります。
- 本製品の異常に気づいたときはただちに使用を中止しすぐに電源を切り、お買い上げの販売店に点検・修理を依頼してください。そのまま使用すると発煙・発火、感電、ケガに至る恐れがあります。
- 誤って落としたり、ぶつけたときは、本製品や付属品などに破損や亀裂、変形がないか点検してください。異常がある場合は使用せずに修理をおこなってください。
- 本製品や充電ケーブルを分解、改造しないでください。また、本製品の内蔵バッテリーを交換しないでください。発熱、火災、感電、ケガの恐れがあります。
- 本製品を火中へ投入したり、加熱したりしないでください。破裂や有害物質流出の恐れがあります。
- 本製品の内蔵バッテリーから液漏れや異臭があった場合、ただちに本製品を火気から遠ざけてください。引火や破裂の危険があります。
- 本製品の内蔵バッテリーから漏れた液体に直接触れないでください。万が一、漏れた液体が目に入ったり、体や衣類に付着した場合、ただちに流水で洗い流し、医師の診断を受けてください。
- 無理な姿勢で作業しないでください。また本製品を確実に保持し、突発的な動きに備えてからスイッチ操作をしてください。

保守・点検 修理・保管

警告

- 本製品を使用する前に必ず点検をおこなってください。性能の低下や故障の原因となるばかりでなく、危険をともなう恐れがあります。異常がある状態では使用しないでください。
 - ・ 本製品や付属品に損傷がないか
 - ・ グリップにガタツキがないか、油やグリスなどが付いていないか
 - ・ スイッチ操作に異常がないか
- 付属品を取り付け・取り外しする場合は、本書に記載された手順に従っておこなってください。
- お客様ご自身による本製品の分解、修理、改造はしないでください。発火したり、異常動作して、けがをする恐れがあります。電動工具は専門家による純正部品だけをを用いた修理により安全性を維持することができます。
- 保管する場合は、子供の手の届かない乾燥した場所に保管してください。
- 水のかかる場所や直射日光の当たる場所、湿度の高い場所で保管しないでください。
- 本製品を使用環境温度外で保管しないでください。内蔵バッテリーの劣化や発煙、発火の恐れがあります。
- 火の側、炎天下や夏の車内など、高温の場所、10℃未満となる低温の場所で充電しないでください。また、車内に放置しないでください。
- 充電ケーブルを引っ張ってUSBポートや入力端子から抜かないでください。また充電ケーブルが踏まれたり、引っ掛けられたり、無理な力を受けて損傷することがないように注意してください。充電ケーブルの破損は事故の原因となります。
- 満充電しても初期の半分程度の作業しか行えないときは内蔵バッテリーの寿命です。新しい製品をお買い求めください。
- 長期間ご使用の予定がない場合、保管前に満充電してください。保管中も1年に1回は満充電するようにしてください。過放電状態で長期間放置すると、充電できなくなる恐れがあります。

廃棄

注意

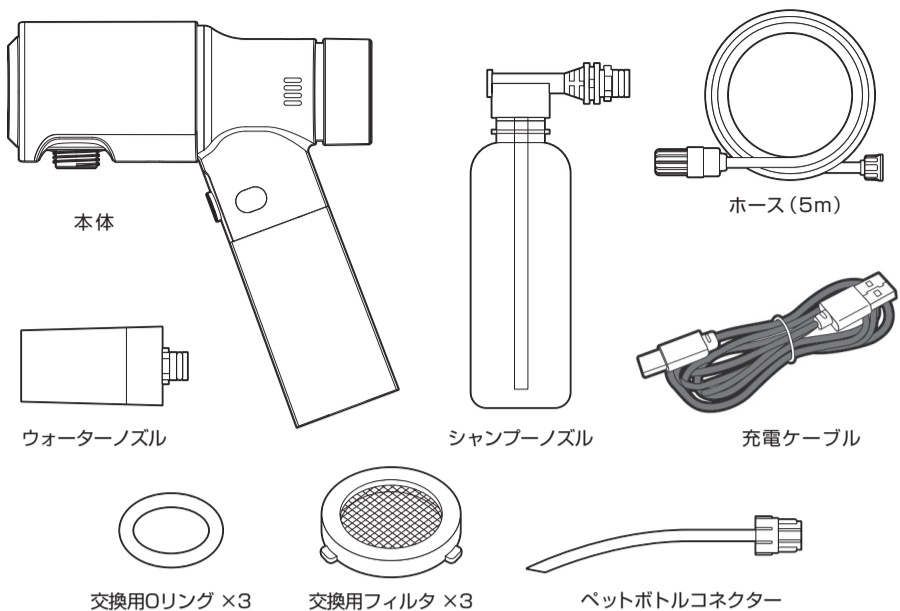
- 廃棄する場合は、ご使用の地域の分別方法・法令・条例に従ってください。
- 本製品に内蔵されているリチウムイオン電池は、リサイクル可能な資源です。ご使用の地域の分別方法・法令・条例に従いながら、リサイクルにご協力くださいますようお願いいたします。

その他

警告

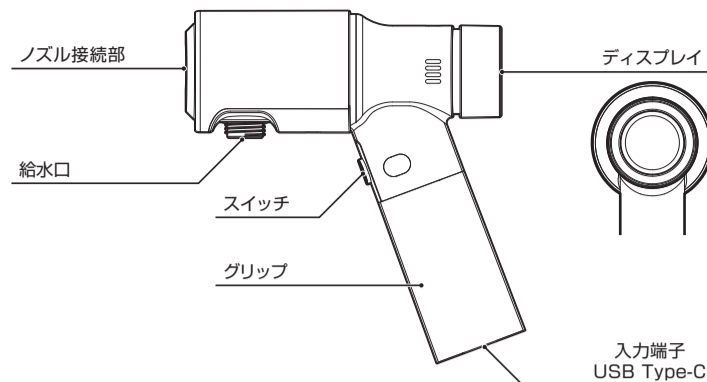
- 本書をよくお読みになって、本製品とその操作を理解した方以外は使用させないでください。理解せずに使用することは危険です。
- 騒音に関しては、法令及び条例で定める規制があります。周囲に迷惑をかけないよう規制値以下でご使用になることが必要です。必要に応じて遮音壁などを設けて作業してください。
- 本書をお読みになった後は、お使いになる方がいつでも見ることができるよう所定の所に必ず保管してください。また、ほかの人に貸し出す場合は、一緒に取扱説明書もお渡しください。

セット内容



※工場出荷前検査にて通水試験を行っております。そのため製品によっては内部に水滴が残っていることがあります。

各部の名称



製品仕様

品番	No.770
品名	充電式コンパクトウォッシャー
連続動作可能時間	パワー1/モードスプレー:60分 パワー3/モード0*:25分
本体サイズ	180(W)×64(D)×186(H)mm
質量(付属品除く)	780g
使用環境温度	10~35℃

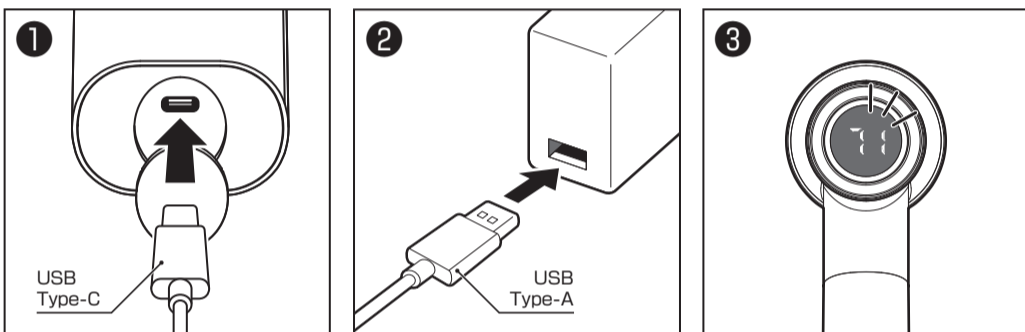
内蔵バッテリー	リチウムイオン電池
バッテリー容量	4000mAh
定格電圧	7.4V
最大出力	70W
入力端子	USB Type-C
定格入力	5V/1A
充電時間	約6時間

●改良のため、予告なく仕様および外観を変更することがあります。

使いかた

■内蔵バッテリーへの充電

- 1 入力端子に充電ケーブルのUSB Type-C側を差し込んでください。
- 2 USBポート付のACアダプター等に充電ケーブルのUSB Type-A側を差し込んで、充電を開始してください。
- 3 充電中は充電率が点滅表示されます。「FU」の点灯表示に切り替わると充電完了です。充電ケーブルを抜いてください。



⚠ 警告

付属の充電ケーブルを使用してください。付属以外のものや改造したものを使用すると、事故や発火の原因になります。

⚠ 注意

- 正常に充電するためには5V1A以上の出力ができる市販のUSB充電器が必要です。
- 充電中はスイッチ操作ができなくなります。
- 使用後に充電をする際は、製品を十分冷ましてから充電してください。
- 長期間使用していない場合、満充電にしてからご使用ください。
- バッテリーの劣化を避けるため、充電完了後は本体から充電ケーブルを取り外してください。
- 内蔵バッテリーが完全に放電してしまった場合、再充電できなくなることがあります。完全放電しないよう、定期的に充電してください。
- 充電中に製品本体が異常発熱した場合、ただちに使用を中止してください。

■ノズルの取り付け・取り外し

●ノズルの取り付け

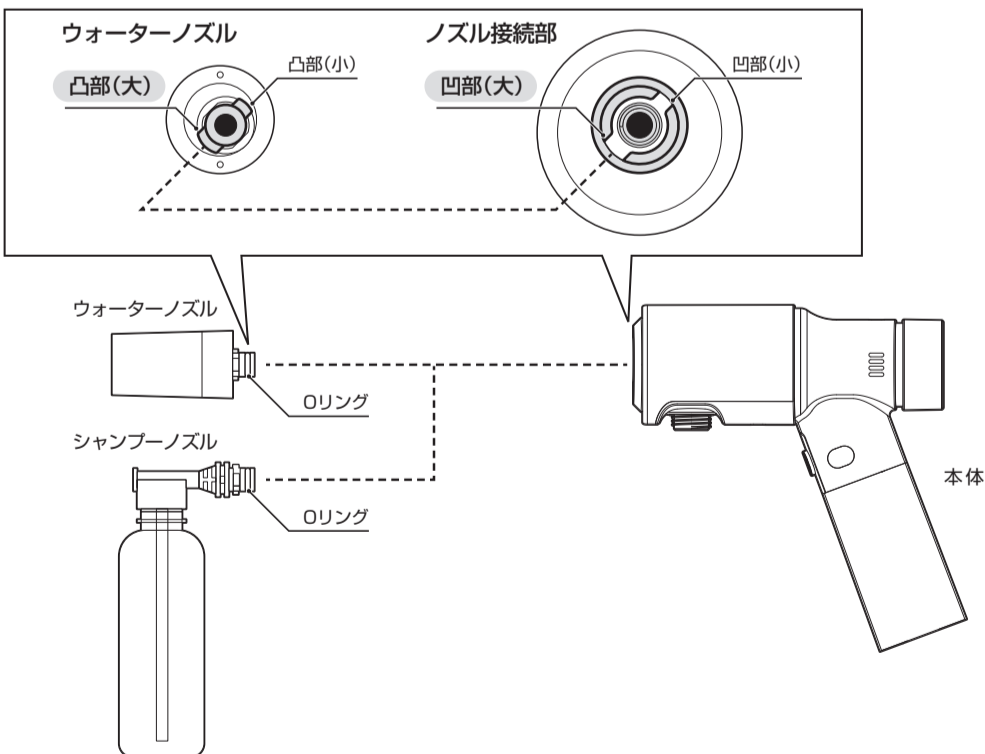
本体のノズル接続部の凹部にノズルの凸部を合わせて奥まで押し込みながら、時計回りにノズルを約90度回転してロックしてください。

※ウォーターノズルの凸部(大)を接続部の凹部(大)に合わせて取り付けてください。

※Oリングは必要に応じて交換してください。

●ノズルの取り外し

ノズルを奥まで押し込みながら、反時計回りにノズルを約90度回転して、本体から取り外してください。



■洗浄する

洗浄する対象にノズル先端を向け、グリップを確実に保持した状態で、スイッチを長押しして電源をオンにして、洗浄作業をおこなってください。

電源がオンの状態でスイッチを短押しすると、水圧の切り替えができます。

その際のパワーレベル(「01(弱)」「02(中)」「03(強)」)がディスプレイに約3秒間表示されます。

パワーレベル表示後は、内蔵バッテリーの電池残量表示に戻ります。

■ホース・ペットボトルコネクターの取り付け・取り外し

ホースもしくはペットボトルコネクターの接続部にフィルタをセットしてください。

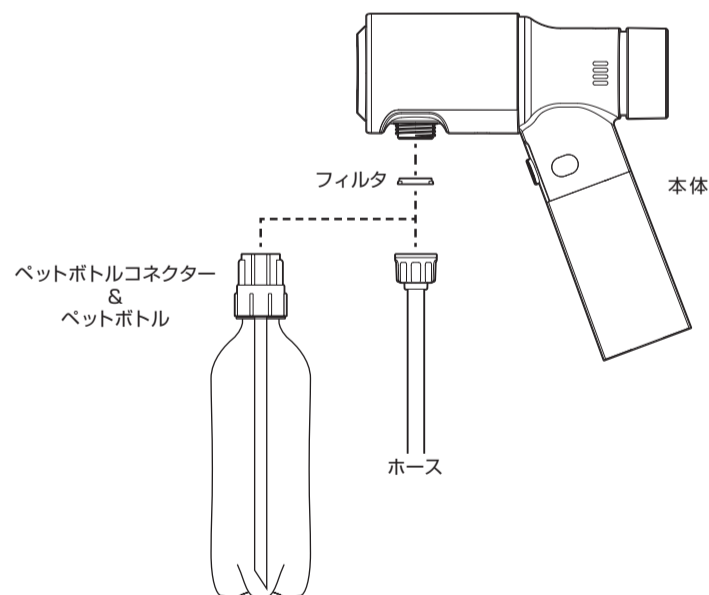
接続部を本体の給水口に差し込み、時計回りに回転させて取り付けてください。

取り外す際は、逆の手順で取り外してください。

※ペットボトルの種類によってはペットボトルコネクターと接続できない場合があります。

※ペットボトルを下から支えてご使用ください。

※フィルタは必要に応じて交換してください。



■保管

本体からノズル、ホース・ペットボトルコネクターを取り外してから、風通しの良い乾燥した場所で保管してください。

フィルタ類に汚れがついている場合は清掃してから保管してください。

収納する場合は、スイッチに触れないよう本体のグリップを入力端子側に引っ張り、給水口側に折りたたんでください。

