

ダイヤフラム式 タイヤゲージ

⚠ パッケージを開封する際には、ホッチキスの針などで手を切らないように充分ご注意ください。

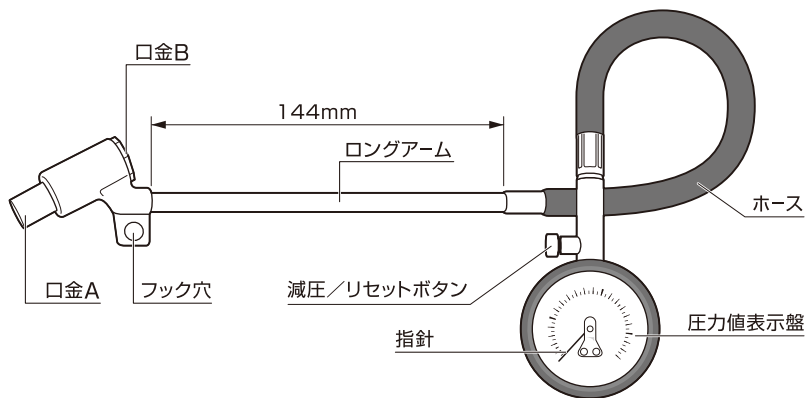
パッケージサイズ
W140×H270×D40

ご使用前に必ずお読みの上、正しくお使いください。また、読んだ後も保管し必要に応じてお読みください。

特長

- ・ダブル口金
- ・測定値保持機能
- ・減圧機能

各部の名称



使いかた

※タイヤバルブの取付状態によって使用する口金部を選択してください。

1. タイヤのバルブキャップを外し、タイヤバルブにタイヤゲージの口金部を空気が漏れないように強く押し付けてください。
2. タイヤバルブから本製品を離して圧力値表示盤と正対して目盛を読んでください。
3. タイヤバルブから離れた状態で減圧/リセットボタンを押して、指針を“0”に戻してください。
4. 確認のため、2～3回繰り返して測定してください。

使用上のご注意

- ・空気圧の測定は走行前のタイヤが冷えた状態で行ってください。
- ・長期間のご使用による内部部品の磨耗や経年劣化によって測定値に誤差が生じる場合があります。
- ・口金部Bで測定するときは必ずロングアームを持って引っぱってください。ホースを持って引っぱると破損の原因になります。
- ・一部のダブルタイヤでは使用できない場合があります。詳しくは弊社までお問い合わせください。

減圧のしかた

空気圧が高い場合、タイヤバルブにタイヤゲージの口金部を押しつけたまま減圧/リセットボタンを押すと減圧できます。

製品仕様

測定可能範囲	90～1100kPa
ホース長	300mm
製品サイズ	全長：610mm 本体直径：φ62.5mm
質量	300g

※記載された仕様、デザイン等は、改良のため予告なく変更する事があります。

換算表（概数値）

kgf/cm ²	kPa
2.0	196
2.5	245
3.0	294
5.0	490
7.0	687
11.0	1079

注意

- ・製品本来の用途以外では使用しないでください。また、変形などの異常が見られた場合は使用しないでください。
- ・ご使用温度条件は0～40℃です。
- ・必ず自動車に表示されている指定空気圧を確認して調整してください。メーカー指定タイヤ以外のタイヤを装着している場合は、必ずタイヤ販売店に充填圧力を確認してください。
- ・分解・改造は絶対にしないでください。著しく品質の低下をまねきます。分解修理が必要な場合は販売店、または弊社にご相談ください。
- ・測定限度圧力以上の圧力を測定しないでください。誤差や故障の原因になります。
- ・強い衝撃を与えないでください。誤差や故障の原因になります。

大橋産業株式会社

〒570-0033
大阪府守口市大宮通3丁目1番14号
TEL (06) 6996-2631 (代) 大阪本社 東京支社
URL <https://www.bal-ohashi.com>



4 960169 001613

MADE IN TAIWAN