

クロトルクレンチ 5pcセット

取扱説明書

ご使用になる前に注意事項や使いかたをよくお読みの上、正しくお使いください。
また読んだ後も大切に保管し、必要な時にお読みください。

■ 用途

本製品は、クロスレンチとトルクレンチの機能を一体化することにより、クロスレンチでナットの脱着、トルクレンチであらかじめ設定した締め付けトルク値でボルト・ナットを締め付ける一連の作業が素早く楽にできる工具です。

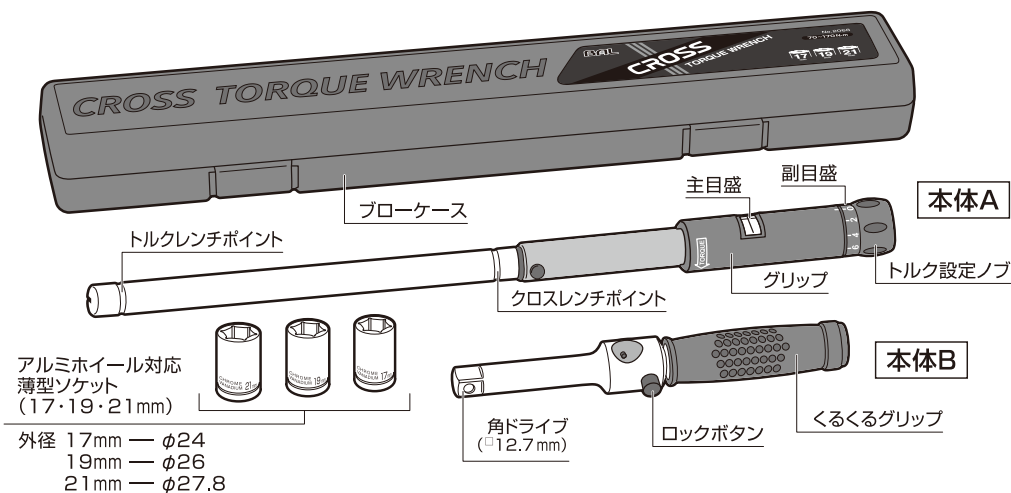
製品紹介ページを **チェック!**



■ 安全上のご注意

- トルクレンチ機能は締め付け専用です。
- 製品本来の用途以外で使用しないでください。
- 分解や改造などは絶対にしないでください。
- 本体や付属品に割れ、欠け、変形など異常がある場合は使用しないでください。
- 締め付けるボルト・ナットのサイズにあったソケットを使用してください。
- ホイールに対してソケットを直角に差し込まずに使用したときは、ホイールに傷がつくことがあります。
- ホイールの種類によっては、付属のソケットの外径よりホイールナットの取付穴の直径が小さい場合があります。ご使用になる前にソケットとホイールナットの取付穴の間に隙間があることを確認してください。無理に使用したときはホイールに傷がつきます。
- ソケットは薄型に設計されており、通常より耐荷重が低くなっていますので、オーバートルクのときはソケットが割れることがあります。
- 締め付けトルクは締め付ける箇所により異なりますので、自動車の取扱説明書または自動車ディーラーにてご確認ください。
- ソケットは角ドライブの根元まで確実に差し込んでください。必ず対象物の注意事項や作業指示書を読み、正しい状態で使用してください。
- トルクレンチとしてご使用のときは、弾みを付けて締め付けしないでください。正しいトルクで締め付けることができません。
- 可動部、回転部に指などを挟まないように注意してください。
- 高温多湿になる場所に保管しないでください。
- 落下などの衝撃を与えないでください。
- 乳幼児や子供の手の届くところに保管しないでください。
- 本製品は防水仕様ではありません。雨中での使用など水のかかる場所で使用しないでください。
- 本製品は絶縁工具ではありません。

■ 各部の名称



■ お手入れ、保管のしかた

- 使用後は精度を保持するために、最小設定値にて保管してください。
- 使用後は乾いた布などで汚れを拭き取り、ケースに収納の上保管してください。

■ 単位換算と締め付けトルクの目安

【単位換算】	【締め付けトルク値(例)】
1 kgf・m ≒ 9.807 N・m	● 自動車のラグナット
	<ul style="list-style-type: none"> 軽自動車 70 ~ 90 N・m 普通車 100 ~ 110 N・m
	● ドレンボルト 30 ~ 50 N・m

※左記数値は一般的な数値です。それぞれの車種の適正な締め付けトルク値はサービスマニュアルを確認するか、オートバイ、自動車の販売店にお問い合わせください。

■ 製品仕様

品番	2068	質量	1.5kg
品名	クロトルクレンチ 5pcセット	ソケット材質	クロムバナジウム鋼
トルク設定範囲	70~170N・m	角ドライブ材質	クロムバナジウム鋼
形式	プレセット型	トルク設定方向	右回転のみ
角ドライブ	□12.7mm	付属品	アルミホイール対応薄型ソケット (17・19・21mm)、ブローケース
精度	±4%		
本体サイズ	235(W)×488(L)×37(H)mm		

※改良のため、予告なく仕様および外観を変更することがあります。

保証書

型名	No.2068 クロトルクレンチ 5pcセット		
保証期間	1年間	お買上げ年月日	年 月 日
お客様	ご住所	〒 TEL() -	
	お名前	ふりがな 様	
販売店	住所・店名 TEL		

この度は、弊社製品をお求めいただきありがとうございます。本書は本記載内容で無償修理することをお約束するものです。

- 取扱説明書に従っての正常な使用状態で、保証期間中に故障した場合には、商品と本書をご持参の上お買上げの販売店または弊社にご依頼ください。
- 二次的に発生する損失の補償および、下記のような場合には、保証対象には含まれません。
 - 1) 使用上の誤り、あるいはメンテナンス等の義務を怠ったために発生した故障および損傷。
 - 2) 改造や修理による故障および損傷。
 - 3) お買上げ後の移動、落下などによる故障および損傷。
 - 4) ご使用後のキズ、変色、汚れおよび保管上の不備による損傷。
 - 5) 消耗が起因とする故障および損傷、または消耗品の交換。
 - 6) 火災、塩害、ガス害、地震、落雷、および風水害、その他天災地災、あるいは外部要因による故障および損傷。
 - 7) 本書のご提示がない場合。
 - 8) 本書にお買上げ年月日、お客様名、販売店名の記入のない場合、あるいは字句を書き替えられた場合。
- 転居の場合は事前にお買上げの販売店にご相談ください。
- 本書は日本国内においてのみ有効です。
- なお、保証の要否は、大変勝手ながら弊社に於いて判断させていただきますのでご了承ください。
- この保証書は本書に明示した期間、条件のもとにおいて無償修理をお約束するものです。従ってこの保証書によってお客様の法律上の権利を制限するものではありませんので、保証期間経過後の修理などについてご不明な点がある場合は、お買上げの販売店または弊社にお問い合わせください。

大橋産業株式会社

〒570-0033 大阪府守口市大宮通3丁目1番14号 TEL06-6996-2631
 URL http://www.bal-ohashi.com

アフターサービス

- 保証書について
保証書は必ず「お買上げ年月日、お買上げの販売店名」等の記入をお確かめのうえ、お買上げの販売店から受け取っていただき、内容をよくお読みの後、大切に保管してください。
保証期間はお買上げ日から1年間です。
この保証書は、本製品のみを保証であって、本製品以外の故障、損害、修理等の責任は一切負いません。
- 修理のご依頼について
保証期間内は恐れ入りますが、製品に保証書を添えて、お買上げの販売店までご持参ください。
保証規定にもとづき修理させていただきます。
- 補修用性能部品の最低保有期間
この商品の補修用性能部品(機能維持のために必要な部品)の最低保有期間は、製造打切り後6年間です。
- アフターサービス等について、ご不明な点がございましたら、お買上げの販売店もしくは弊社までお問い合わせください。

大橋産業株式会社

〒570-0033
 大阪府守口市大宮通3丁目1番14号
 TEL(06)6996-2631(代)

URL http://www.bal-ohashi.com

商品に関するお問合せは:

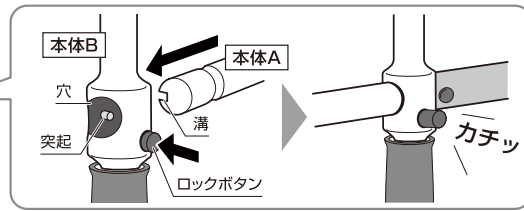
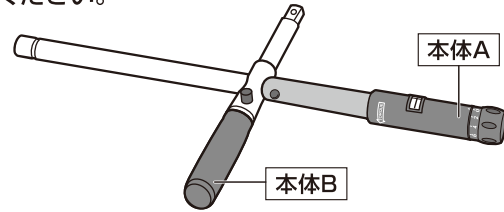
0120-076-074

※携帯・PHSからもご利用いただけます。
 (受付:平日9時~12時/13時~17時30分)

■ 使いかた

1. クロスレンチの使いかた

本体Aと本体Bを下図のようにセットしてください。

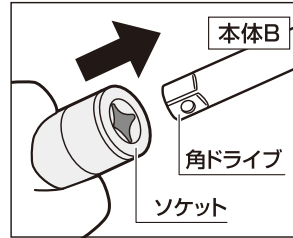


※本体Bのロックボタンを押しながら、本体Aを穴に通しクロスレンチポイントでしっかり固定されていることを確認してください。

右図のように本体Bの角ドライブに、ソケットを根元まで差し込んでください。

⚠ 注意

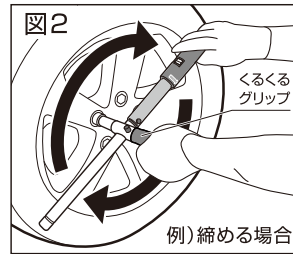
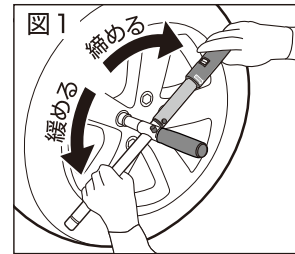
- 付属のソケットは角ドライブに確実に差し込んでください。ソケットが中途半端に差し込まれた状態で締め付け作業を行うと、締め付け中に急に外れたりソケットや角ドライブ破損の原因になります。
- 締め付けるボルト・ナットのサイズに合ったソケットを使用してください。



ナットの脱着のしかた

“図1”のようにナットを反時計方向(緩める)や時計方向(締める)に回すことで、脱着ができます。

“図2”のように本体Bのくるくるグリップを持ち、本体Aを回転させることでナットの取り外しや仮締めが素早く楽にできます。

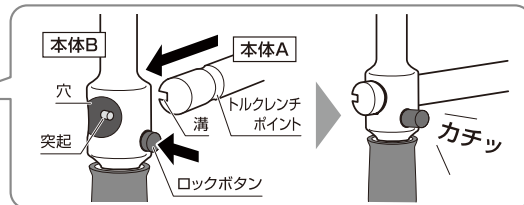
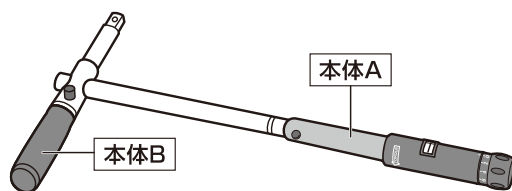


⚠ 使用上のご注意

- ボルト・ナットが完全に隠れるまでソケットを差込んでください。
- 本製品をハンマーなどで叩いて衝撃を与えないでください。
- パイプなどを継ぎ足したり、足で踏むなどして使用しないでください。
- 本製品をホイールに強く押し付けると、スムーズに回転しないことがあります。
- ボルト・ナットを緩めるときに、「カチッ」という音と共に手に軽い衝撃が伝わりますが異常ではありません。

2. トルクレンチの使いかた

本体Aと本体Bを下図のようにセットしてください。



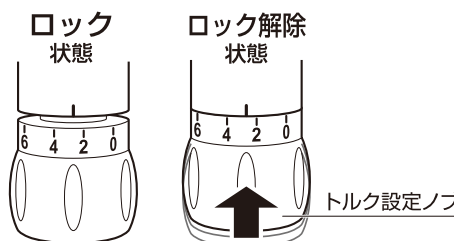
※本体Bのロックボタンを押しながら、本体Aを穴に通しトルクレンチポイントでしっかり固定されていることを確認してください。

トルク設定のしかた

トルク設定ノブを押し付けながら回すと、設定トルク値が変わります。締め付けたいトルク値までトルク設定ノブを回してください。

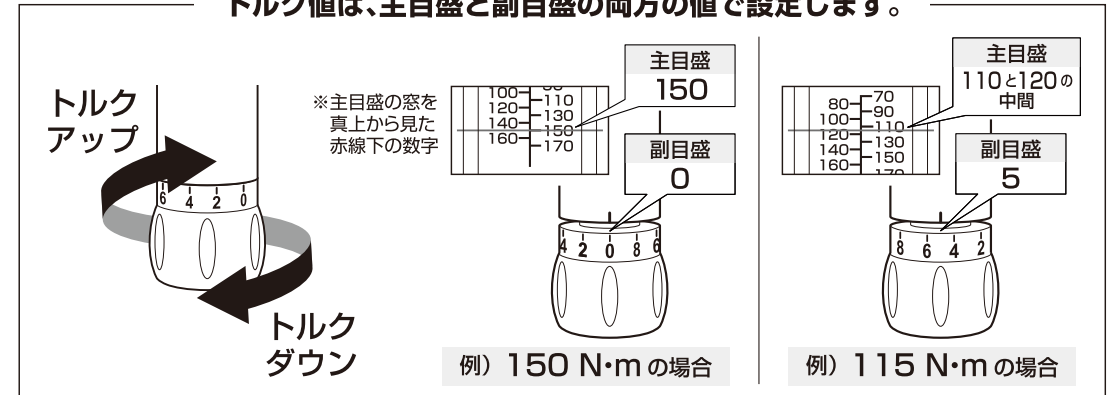
⚠ 注意

設定範囲(70~170 N・m)以外で使用しないでください。



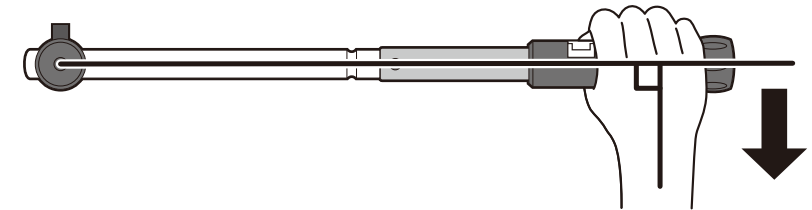
■ 使いかた

トルク値は、主目盛と副目盛の両方の値で設定します。

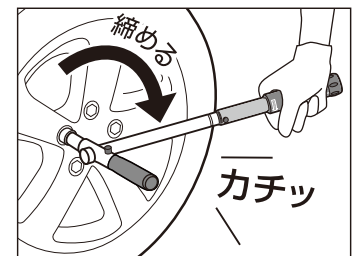


締め付けかた

1 グリップの中央部分を握りボルト・ナットを締め付けてください。

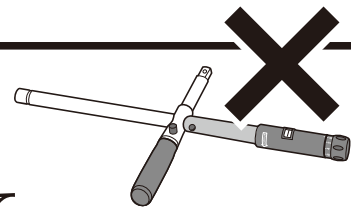


2 設定したトルク値になると「カチッ」という音と共に手に軽い衝撃が伝わり、ボルト・ナットが設定したトルク値で締め付けられたことをお知らせします。“右図参照”



⚠ 危険

クロスレンチの状態
で、
トルクレンチとして
使用しないで
ください。



※使用すると、締め付けトルク値が足りず重大な事故につながる恐れがあります。

⚠ 注意

音が鳴ったり手に衝撃が伝わった後も締め付けると締め過ぎの状態になります。音や衝撃があった時点で締め付けを止めてください。

⚠ 使用上のご注意

- 締め付けの際にソケットが回転せずすぐに「カチッ」という音がしたときは、ボルト・ナットが締め過ぎています。このようなときは一度緩めてからもう一度締め付けてください。
- 締め付ける時に弾みを付けて締め付けしないでください。設定の測定値を超えます。
- 締め付けトルク設定範囲外で使用しないでください。
- グリップ以外の場所を持って締め付けしないでください。
- 本製品をハンマーなどで叩いて衝撃を与えないでください。
- ボルト・ナットが完全に隠れるまでソケットを差込んでください。
- パイプなどを継ぎ足したり、足で踏むなどして使用しないでください。
- 本製品では、締め付けられているボルトやナットの締め付けトルク値は測定できません。
- 締め付けトルクとボルト・ナットの締め付け力との関係は、ボルト・ナットの状態や構造、摩擦係数などによって異なります。