

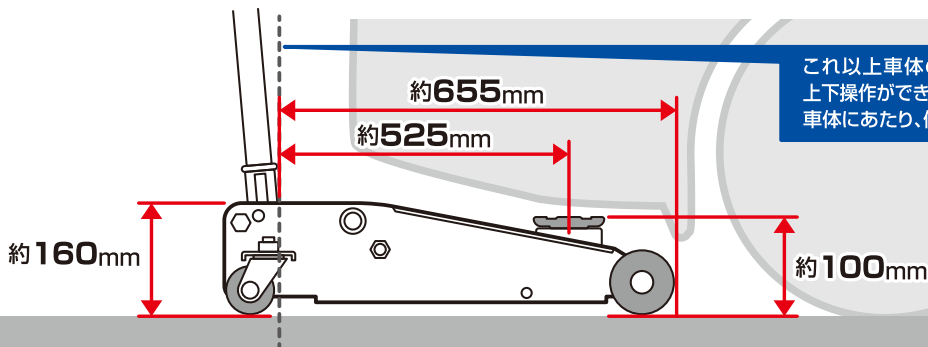
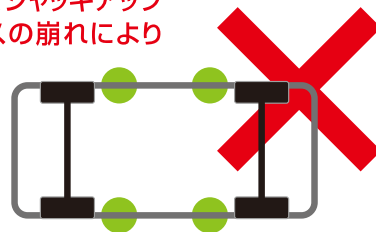
- 本製品は自動車のタイヤ交換や整備の際に自動車をジャッキスタンドなどで保持させるために、ジャッキアップまたはジャッキダウンする目的で使用するジャッキです。
- 本製品はジャッキアップしたままの状態維持するジャッキではありません。自動車をジャッキアップした状態で維持する場合はジャッキスタンドをご使用ください。
- 本製品はジャッキアップした状態での洗車作業などには使用できません。
- 自動車をジャッキアップする前に、本製品に合った車両指定のジャッキアップポイントを必ず確認してください。



警告

自動車メーカーの指定するジャッキポイント以外では、ジャッキアップしないでください。車体に変形したり、荷重バランスの崩れにより重大な事故につながります。

右図の ● 部分は車載ジャッキ用のジャッキポイントの為、この部分でジャッキアップすると車体が破損します。



これ以上車体の下に入れると、ハンドル
の上下操作ができなくなります。また、ハンドルが
車体にあたり、傷が付くことがあります。