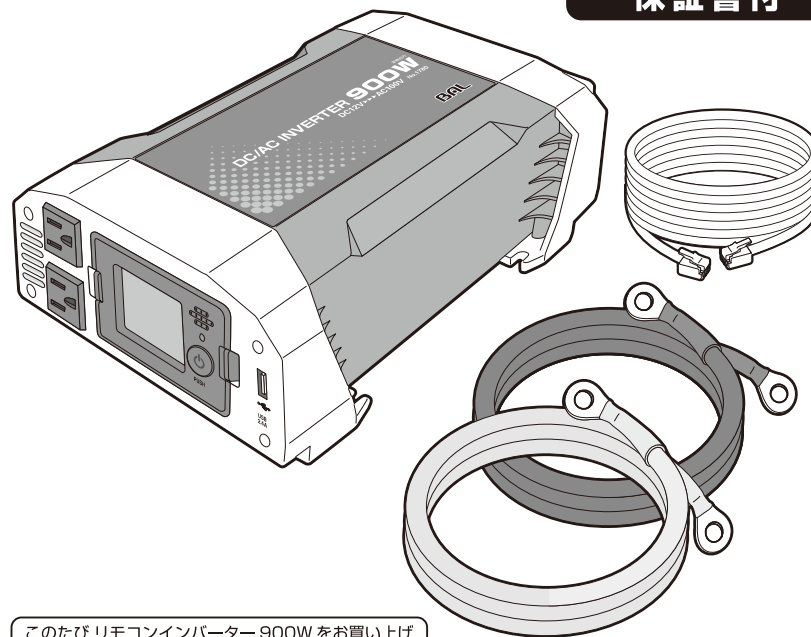


リモコンインバーター 900W

取扱説明書

保証書付

BAL



このたび リモコンインバーター900W をお買い上げいただきまして、誠にありがとうございます。ご使用になる前に、この取扱説明書の注意事項および、使いかたをよく読んで、正しくお使いください。なお、この取扱説明書には保証書がついております。読んだ後も大切に保管してください。

■ 保護回路について

低電圧入力保護回路	入力電圧が低下した場合、アラームが鳴りディスプレイに「Low V」と表示され、出力をカットします。保護回路が作動した場合は、電源を「OFF」にして作動した原因を取り除いてください。
高電圧入力保護回路	インバーターに異常な高電圧が入力された場合、アラームが鳴りディスプレイに「Over V」と表示され出力をカットします。保護回路が作動した場合は、電源を「OFF」にして作動した原因を取り除いてください。
出力過負荷保護回路	電源が定格電力を超えると、アラームが鳴りディスプレイに「Over L」と表示され、出力をカットします。保護回路が作動した場合は、電源を「OFF」にして作動した原因を取り除いてください。
出力短絡保護回路	出力部分が短絡(ショート)すると、ディスプレイに「OPP」と表示され、出力をカットします。保護回路が作動した場合は、電源を「OFF」にして作動した原因を取り除いてください。
高温保護回路	本体内部の温度が一定の温度まで達した場合、ディスプレイに「Over T」と表示され、出力をカットします。保護回路が作動した場合は、電源を「OFF」にして作動した原因を取り除いてください。
逆接続保護回路	電源入力コードのプラスとマイナスを逆に接続した場合、本体内のヒューズが溶断します。

■ 製品仕様

品番	No.1780
品名	リモコンインバーター 900W
入力電圧	DC12V
動作範囲	11~15V
出力電圧	AC100V
定格出力	900W
瞬間最大出力	2000W
出力周波数	55Hz(50/60Hz 表示機器使用可能)
待機モード時消費電流	10mA
出力波形	調整矩形波
電源入力方式	バッテリー接続
保護回路	低電圧入力保護・高電圧入力保護・出力過負荷保護 出力短絡保護・高温保護・逆接続保護
USB出力	DC5V 2.4A
USB端子形状	Aタイプ
使用環境温度	0~40℃
ヒューズ	25A×6(本体に内蔵)
コード長	900mm(電源入力コード) 6m(リモートケーブル)
本体サイズ	178(W)×266(D)×84(H)mm
質量	1540g(付属コード類含まず)

※改良のため、予告なく仕様および外観を変更することがあります。

■ エラー表示時の処置

エラー表示

※ディスプレイにエラーが表示された場合は、電源スイッチを「OFF」にし、原因を取り除いてください。

表示	原因	処置
Low V	入力電圧が低下しています。	バッテリーを充電してください。
		接続している機器を

ディスプレイ エラー表示

■ 故障と処置

修理のご依頼およびお問い合わせをされる前に、以下の内容をご確認ください。以下の処置を行っても状態に変化が無い場合はお買い求めの販売店または弊社へお問い合わせください。

現象	原因	処置
インバーターの電源が入らない。	丸型端子が緩んでいませんか？	取り付けボルトを締め付けて丸型端子を固定してください。
	本体の電源が「OFF」の状態になっていませんか？	電源スイッチを押して「ON」の状態にしてください。
	保護回路が作動していませんか？	保護回路が作動している原因を取り除いてください。
	本体内のヒューズが溶断している可能性があります。	お買い求めになった販売店または弊社へご連絡ください。
接続した機器の電源が入らない。	保護回路が作動していませんか？	保護回路が作動している原因を取り除いてください。
使用中に警告音が鳴る。	入力電圧の異常をお知らせしています。(低電圧入力の場合)	接続している機器の使用を中断して、バッテリーを充電してください。
	入力電圧の異常をお知らせしています。(高電圧入力の場合)	接続している機器の使用を中断して、バッテリーの電圧を点検してください。
使用中に接続している機器の電源が突然切れてしまった。	保護回路が作動していませんか？	保護回路が作動している原因を取り除いてください。
	接続している機器の消費電力が本製品の定格出力を超えていますか？	定格出力を超えて使用すると短時間しか使用できません。連続して使用する場合は定格出力以下で使用してください。
バッテリーの電圧がすぐに低下してしまう。	バッテリーの性能が低下していませんか？	バッテリーの電圧、比重などを確認してください。
	エンジンを始動せずに使用していませんか？	エンジンを始動させて使用してください。
	消費電力が高い機器を接続していませんか？	バッテリーの容量が不足しています。バッテリーを交換または追加するか、消費電力の低い機器を使用してください。
出力電圧を測定すると約75V程度しか出力されていない。	一般的なテスターで出力電圧を測定していませんか？	出力波形の関係上、一般的なテスターでは約75Vを表示しますが、実際にはAC100Vが出力されており、故障ではありません。
USB 機器の電源が入らない。USB 機器の充電ができない。	USB コネクタがしっかりと差し込まれていますか？	USB 端子にコネクタをしっかりと差し込んでください。
	USB 機器が対応していますか？	接続する機器によっては、電源が入らなかったり、充電できない場合があります。詳しくは接続する機器のメーカーにお問い合わせください。

※点検および修理は弊社またはお買い求めの販売店までご依頼ください。お客様ご自身または弊社以外で行った調整、修理によって発生したトラブルは保証対象外となります。

保証書

型名	No.1780 リモコンインバーター 900W		
保証期間	1年間	☆お買上げ年月日	年 月 日
☆お客様様	住所	〒 ふりがな	
	TEL	TEL() -	
☆販売店	住所・店名 TEL		

☆この度は、弊社製品をお求めいただきありがとうございます。本書は本記載内容で無償修理することを約束するものです。

1. 取扱説明書に従っての正常な使用状態で、保証期間中に故障した場合には、商品と本書をご持参ご提示の上お買上げの販売店または弊社にご依頼ください。

2. 保証期間中でも二次的に発生する損失の補償および、下記のような場合には、有償修理になります。

- 1) 使用上の誤りあるいはメンテナンス等の義務を怠ったために発生した故障および損傷。
- 2) 不当な改造や修理による故障および損傷。
- 3) お買上げ後の移動、落下などによる故障および損傷。
- 4) ご使用後のキズ、変色、汚れおよび保管上の不備による損傷。
- 5) 消耗が起因とする故障および損傷、または消耗品の交換。
- 6) 火災、地震、ガス害、地震、落雷、および風水害、その他天災地変あるいは外部要因による故障および損傷。
- 7) 本書のご提示がない場合。
- 8) 本書にお買上げ年月日、お客様名、販売店名の記入のない場合、あるいは字句を書き替えられた場合。

●ご転居の場合は事前にお買上げの販売店にご相談ください。

3. 本書は日本国内においてのみ有効です。

※なお、保証の要否は、大変勝手ながら弊社に於いて判断させていただきますのでご了承ください。

●この保証書は本書に明示した期間、条件のもとにおいて無償修理をお約束するものです。従ってこの保証書によってお客様の法律上の権利を制限するものではありませんので、保証期間経過後の修理などについてご不明な点がある場合は、お買上げの販売店または弊社にお問い合わせください。

大橋産業株式会社

〒570-0033 大阪府守口市大宮通3丁目1番14号 TEL06-6996-2631

URL <http://www.bal-ohashi.com>

アフターサービス

1. 保証書について

保証書は必ず「お買上げ年月日、お買上げの販売店名」等の記入をお確かめのうえ、お買上げの販売店から受け取っていただき、内容をよくお読みの後、大切に保管してください。保証期間はお買上げ日から1年間です。

この保証書は、本機のみ保証であって、接続された外部機器の故障、損害、修理等の責任は一切負いません。

2. 修理のご依頼について

保証期間内は恐れ入りますが、製品に保証書を添えて、お買上げの販売店までご持参ください。保証規定にもとづき修理させていただきます。

3. 補修用性能部品の最低保有期間

この商品の補修用性能部品(機能維持のために必要な部品)の最低保有期間は、製造打切り後6年間です。

4. アフターサービス等について、ご不明な点がございましたら、お買上げの販売店もしくは弊社までお問い合わせください。